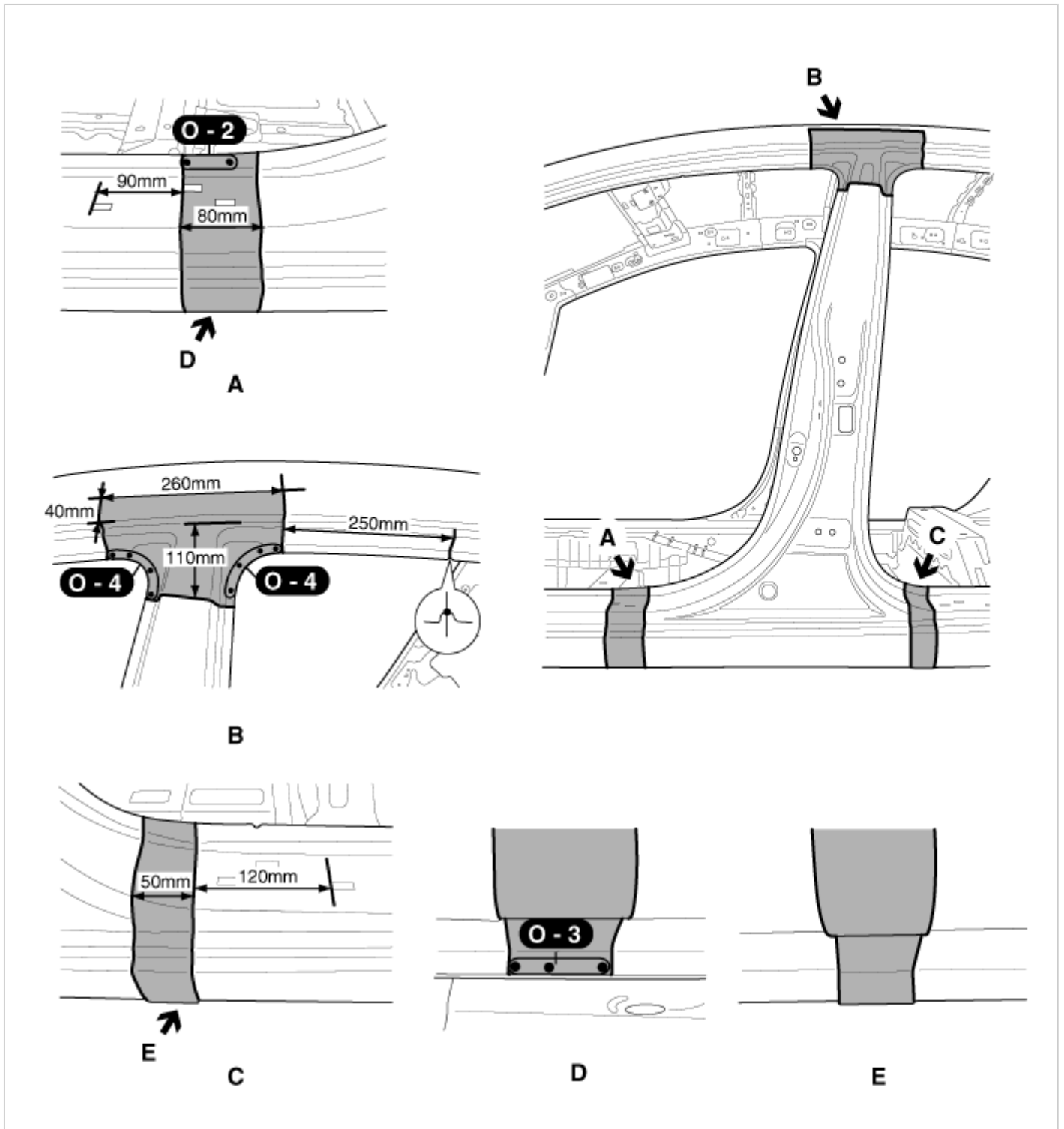
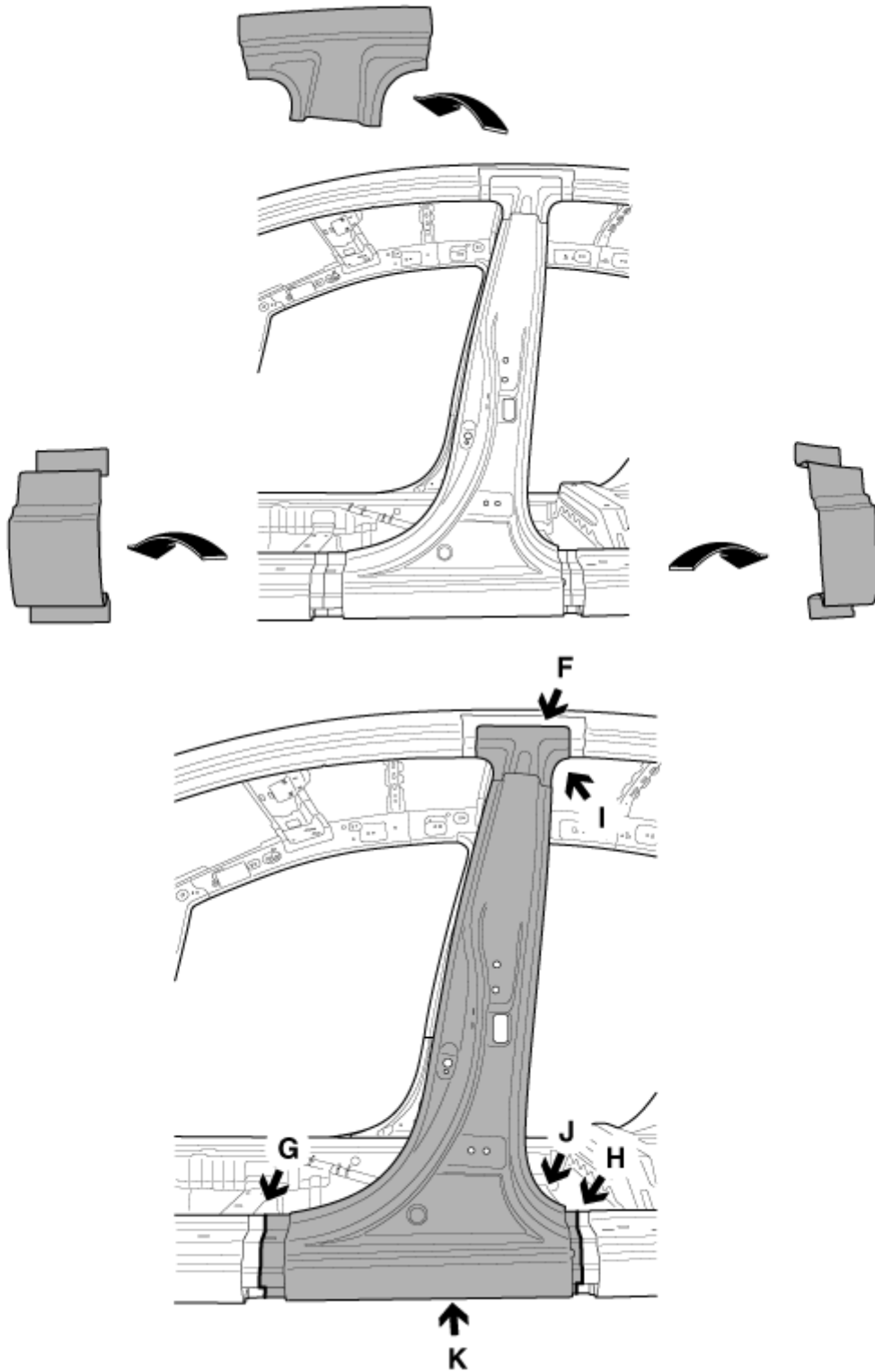
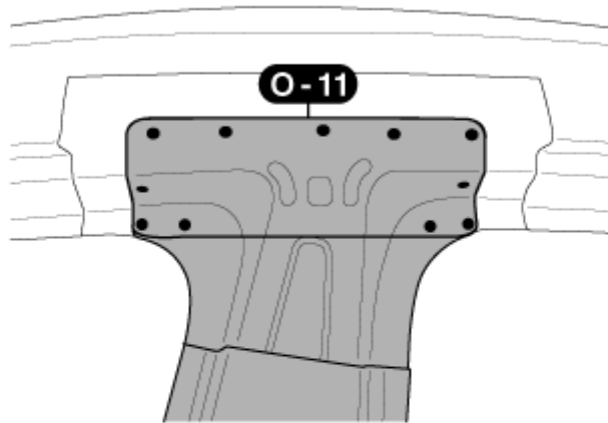


中央立柱外板总成

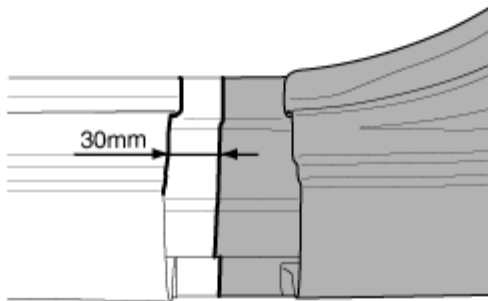
焊接点



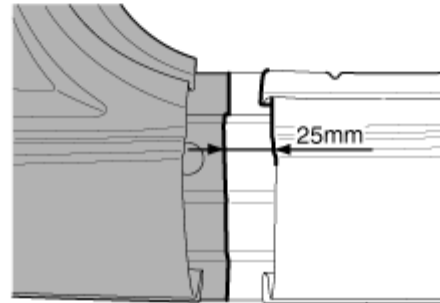




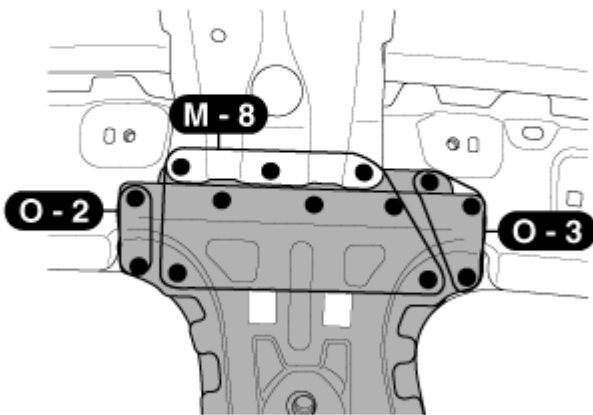
F



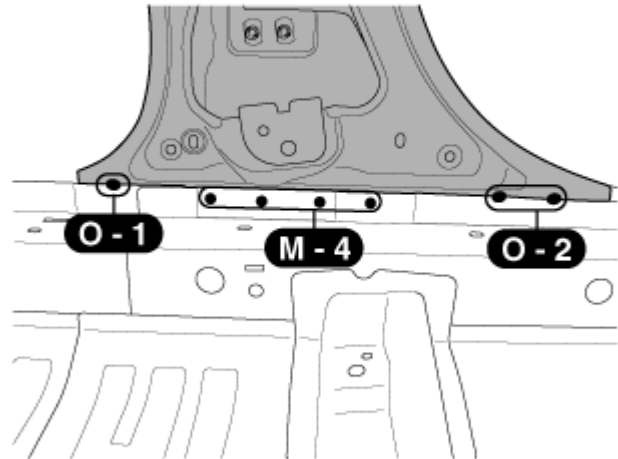
G



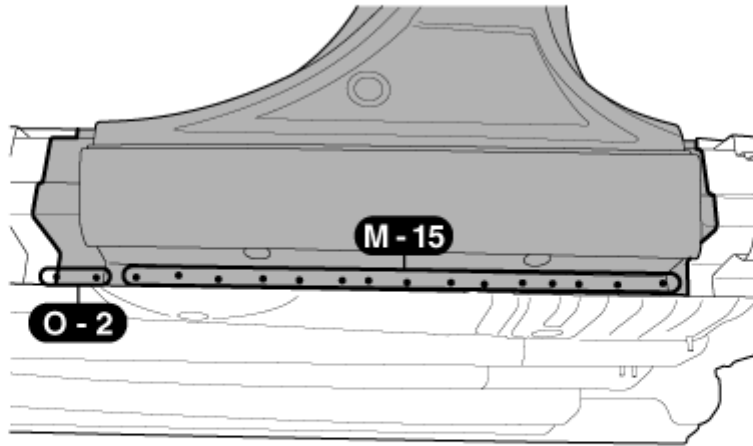
H



I



J



K

